

GOUDSMIT

MAGNETICS

Magnetscheider

für Pulver, Flüssigkeiten und Schüttgüter



Magnetscheider von Goudsmit

Mit über 60 Jahren Fachwissen im Bereich Magnettechnik ist Goudsmit Magnetics Ihr Partner für die Abscheidung grober oder feiner Metalle aus Pulvern, Granulaten, Fasern und Flüssigkeiten in den verschiedensten Produktionsprozessen.

Die Branchen sind vielfältig. Magnetscheider sorgen in der Nahrungsmittelindustrie sowie in der Chemie-, Pharma-, Kunststoff-, Keramik-, Futter- und Schüttgutindustrie für eisenfreie und hochwertige Endprodukte. Darüber hinaus verhindern sie Produktionsstillstand, Produktrückrufe und Staubexplosionen.

Magnetscheider von Goudsmit werden im eigenen Haus entwickelt und hergestellt. Sie werden weltweit eingesetzt, um Metallverschmutzungen zu verhindern. Diese Broschüre bietet Ihnen einen Überblick über die verschiedenen Möglichkeiten.

Für weitere Informationen besuchen Sie unsere Website:
www.goudsmitmagnets.com



Wie wählen Sie den richtigen Magneten für Ihr Produkt aus?

Folgende Tabelle zeigt eine Reihe von Produktbeispielen in Bezug auf die Auswahl von Magneten. Sie können uns jederzeit anrufen oder eine E-Mail schicken, wenn Sie Fragen haben oder Rat benötigen.

Größe der Produktteilchen	Produkt-eigenschaften	Produktbeispiel Anmerkung: max. Fe-Partikelgröße = gleich dem Produkt	Gitter	Statischer Cleanflow - max. Kapazität 45 m³/h	Rotierender Cleanflow - max. Kapazität 45 m³/h	Easy Cleanflow - max. Kapazität 120 m³/h	Filter	Rohrmagnet - max. Kapazität 550 m³/h	Plattenmagnet	Schurrenmagnet	Außenpol 360 m³/h	Kaskade 300 m³/h	Trommel 300 m³/h	High Gradient	Überbandmagnet
0 - 100 µm	schlecht fließend, brückenbildend, klebrig	Rußpulver, Aluminiumoxid, Keramikpulver, Pharmapulver	•		•	•							•		
100 - 500 µm	schlecht fließend, brückenbildend, klebrig	Puderzucker, Milchpulver, Kakaopulver	•		•	•			•	•	•		•	•	
0,5 - 3,0 mm	gut fließend (Granulat)	(Grob-)Salz, Kristallzucker, Zucker, Kandis, Süßigkeiten, Kunststoffgranulat, Perluß	•	•		•			•	•	•		•	•	
0,5 - 3,0 mm	schlecht fließend (Flocken)	Frühstückszerealien, Gewebe	•		•	•									
3,0 - 6,0 mm	gut fließend	Mahlgut, Gewebe	•	•		•		•	•	•	•	•	•	•	
> 6,0 mm	gut fließend (Pellets)	Haferflocken, Brotkrümel, Grieß, Reis, Mais, Weizen, Pfefferkörner, Kaffeebohnen, Soja, Tierfutter				•		•	•	•	•	•	•	•	•
> 6,0 mm	schlecht fließend (unregelmäßige Formen)	Safran, Lorbeerblätter, Trockenfrüchte, Teeblätter, Cornflakes, getr. Paprika und Pilze				•		•	•	•	•	•	•	•	•
	Flüssigkeiten	Öl, Milchprodukte, Schokolade, Papierpulpe, Fleischbrei, Tomatenmark					•								
	Flüssigkeiten mit groben Teilen	Brotaufstrich, Milch mit Obst, Suppe					•								

Goudsmit Magnetscheider 2

Entwerfen, berechnen, produzieren 4

Magnetische Stabsysteme 6



Magnetstäbe 6



Cleanflow-Magnete 8

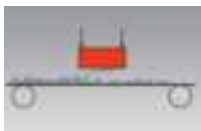


Magnetgitter 7



Magnetfilter für unter Druck stehende Flüssigkeiten und Pulver 10

Magnetische Plattensysteme 12



Fangmagnete 13



Kaskadenmagnete 15



Schurrenmagnete 14



Außenpolmagnete 16

Magnetische Zylindersysteme 17



Rohrmagnete 17



High-Gradient-Abscheider 19



Trommelmagnete 18

Entwerfen, berechnen, produzieren

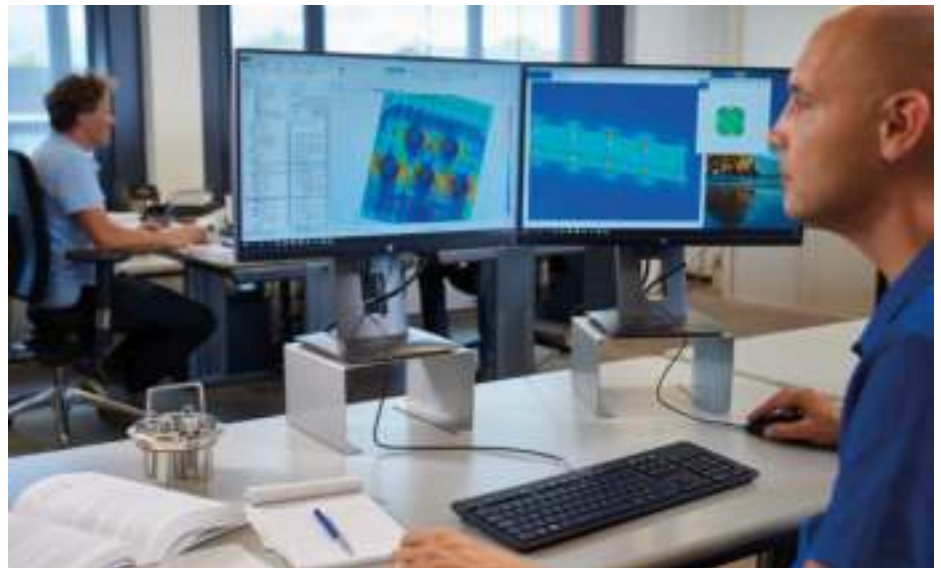
Unsere eigenen Entwurfs-, Produktions- und Montageeinrichtungen stellen sicher, dass die Magnetsysteme Ihren Anforderungen entsprechen. Ebenso wie den erforderlichen Qualitätszertifikaten.

Magnetberechnungen

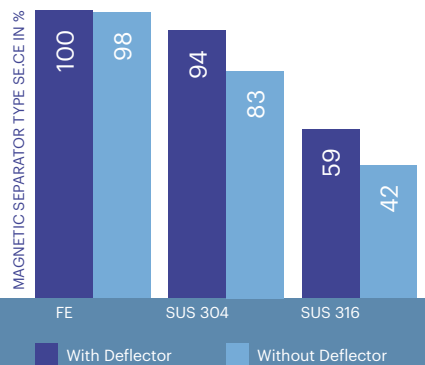
Um das richtige Magnetsystem schneller und besser für Sie entwickeln zu können, führen wir 3D-Magnetberechnungen durch. Dadurch können wir die magnetische Leistung effizient optimieren und genau vorhersagen, wie sich der Magnet verhalten wird in Bezug auf die:

- Tiefe des Magnetfeldes
- Spitzen und Täler des Magnetfeldes auf einer Oberfläche
- maximale Kraft des Magneten auf einen anderen ferromagnetischen Gegenstand
- vorhandener „Restmagnetismus“ im ein- und ausgeschalteten Zustand (bei schaltbaren Magneten)
- Abscheidung von Teilchen aus einem Produktstrom, z. B. Pulver- oder Schokoladenstrom.

Mit unserer langjährigen Erfahrung sind wir in der Lage, immer mehr Faktoren zu identifizieren, die zuvor unsicher waren.



Magnetischer Abscheideleistung für Metallteile Ø 0,8 x 2 mm



Das **Wirkungsdiagramm** zeigt, was Sie von einem Easy-Cleanflow-Magneten erwarten können.

Ziel ist es, Ihnen durch die Eingabe von Produktparametern, eine Garantie für die zu erfassenden Teilchen zu geben. Wir arbeiten an einem Computersimulationsverfahren, bei dem wir die Parameter für verschiedene Produkte anpassen können. Unabhängig davon, ob es sich um Milchpulver, Kakao-pulver oder Quarzsand handelt. Dadurch sind wir in der Lage im Voraus eine Aussage über die erwartete Wirksamkeit unserer Magnetscheider zu treffen.



Easy Clean Cleanflow-Magnet

Wir berücksichtigen diese in den Simulationen und optimieren die von Ihnen eingesetzten Magnetsysteme.

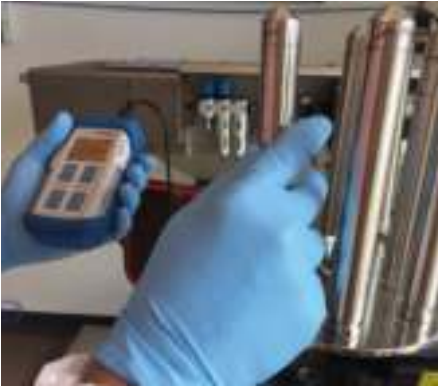
Was sagt der Gauss-Wert auf einem Magnetstab genau aus?

Die Beurteilung, ob ein Magnet leistungsstark ist oder nicht, hängt häufig mit dem Gauss-Wert in Verbindung gebracht, der am Stab gemessen wurde. Dies gibt einen Hinweis, aber wenn das Magnetfeld 2 mm vom Messpunkt entfernt die Hälfte seines Wertes verloren hat, ist der Effekt verschwunden. Daher ist es wichtiger, den Gauss-Wert in der Mitte zwischen zwei Stäben zu kennen. Dies ist der schwächste Punkt. Das bestimmt die Wirksamkeit. Goudsmit setzt voraus, dass alle von uns entworfenen Magnetsysteme im

gesamten System einen Mindestwert von 300 Gauss erfüllen müssen.

Warum mindestens 300 Gauss?

Nach umfangreichen Tests können wir beweisen, dass Fe-Teilchen Ø 0,8 x 2 mm (C9D 1,0304) ohne Produkteffekt bei einer Fallgeschwindigkeit von 0,4 Metern pro Sekunde mit einem Wert von 155 Gauss angezogen werden. Für Edelstahl-304-Teilchen Ø 0,8 x 2 mm (AISI304 1.4301) beträgt der Wert 1.100 Gauss und für Edelstahl-316-Teilchen Ø 0,8 x 2 mm (AISI316 1.4401) 10.000 Gauss. Durch die Verwendung eines Mindestwertes von 300 Gauss gehen wir sicher, dass der Magnet Fe-Teilchen auffangen kann.



Kontrolle - Messgeräte - Inspektionen

Wir können Sie auch bei der Steuerung von Magneten unterstützen.

Magnetmessungen sind insbesondere in der Nahrungsmittelindustrie eine Anforderung:
- sie garantieren die Qualität des Endprodukts
- um den internationalen Standard für Nahrungsmittelsicherheit HACCP zu erfüllen.

Unsere Techniker wissen genau wie und wo sie messen müssen und führen die Messung mit einem kalibrierten Gaussmeter vor Ort durch.

Sie sorgen für eine minimale Unterbrechung Ihrer Prozesse und nehmen alle eingebauten Magnetsysteme unter die Lupe. Danach erhalten Sie ein Inspektionszertifikat mit eventuellen Empfehlungen zur Prozessoptimierung. Eine Übersicht über die Angaben auf dem Inspektionszertifikat finden Sie auf unserer Website. Wir liefern auch Gaussmeter für den eigenen Gebrauch.

Hygienisches Schweißen

HDN steht für „Hygiene Design Netzwerk“ und ist ein Zusammenarbeitsverbund von Unternehmen der Nahrungsmittelindustrie, von Komponentenlieferanten und Systemintegratoren bis hin zu Nahrungsmittelherstellern.

Wir sind Mitglied des HDN, ebenso wie einige unserer Lieferanten und Großkunden im Nahrungsmittelsektor.

Sowohl Schweißer als auch Schweißroboter sind hygienisch HDN/PED zertifiziert. Das bedeutet, dass alle Schweißnähte Röntgenprüfungen für die Europäische Richtlinie über Druckgeräte (PED) unterzogen wurden. Mit ihrer HDN-Zertifizierung dürfen sie Hygiene- und Drucksysteme schweißen.



EHEDG-zertifizierte Magnete

Die 1989 gegründete European Hygienic Engineering & Design Group (EHEDG) ist ein Konsortium von Herstellern und Lieferanten von Geräten für die Lebensmittelindustrie.

Sie haben eine Norm für die sichere und qualitativ hochwertige Produktion von Nahrungsmitteln aufgestellt. Goudsmit ist Mitglied der EHEDG, da die Reduzierung von Fremdkörpern eine wichtige Rolle spielt.

ATEX-Richtlinie

Wir stellen Magnete für den Einsatz in staub- und gasexplosionsgefährdeten Umgebungen her. Magnete werden dazu eingesetzt, mechanische Funken und damit Staubexplosionen zu verhindern. Die ATEX-Richtlinie (ATEX: ATmospheres EXplosibles) ist eine europäische Gesetzgebung zur Verhinderung von Gas- und Staubexplosionen.



Magnetstabsysteme

Stabsysteme filtern kleine Mengen von sehr feinem Eisen und schwach magnetischen Teilchen - wie z. B. verarbeiteter Edelstahl - von 30 µm bis ca. 2 mm aus feinen Pulvern, Flüssigkeiten und viskosen Produkten, die in Massenströmen und beim Leitungstransport in verschiedenen Industrien vorkommen.

Magnetstäbe

Magnetstäbe sind die leistungsstarke Basis für Magnetfilter, Cleanflow-Magnetgitter. Sie sind in verschiedenen Größen mit superstarken Neodym-Magneten (Nd-Fe-B) erhältlich und filtern Metallteilchen ab 30 µm aus Pulvern und Granulaten.

Magnetischer Inspektionsstab

Mit magnetischen Inspektionsstäben können Sie schnell und zuverlässig prüfen, ob Ihr Produkt mit ferromagnetischen (Fe-) Teile verunreinigt ist. Der Inspektionsstab zieht Fe-Teile ab 30 Mikrometer an. Ein Metalldetektor erkennt diese sehr feinen Fe-Teilchen nicht.

Inspektionsstäbe von Goudsmit sind starke Neodym-(Neoflux®)-Magnetstäbe mit einem Handgriff und einem Extraktionsrohr aus Edelstahl um den Magnetstab herum. Die angezogenen Fe-Teile lassen sich leicht entfernen, indem das Rohr vom Magnetstab gezogen wird, woraufhin die Fe-Teile abfallen.



- Für gut fließende Granulate und Pulver.
- Für den Transport in Freifalleleitungen.
- Trennung von Edelstahl möglich.
- L = 100 - 600 mm.
- Reinigung: manuell.

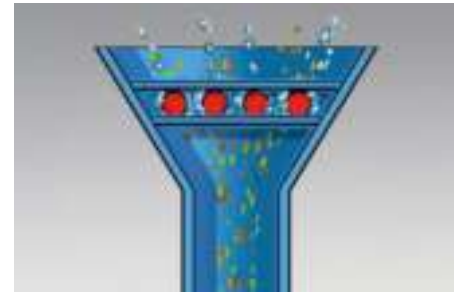


Magnetstäbe

Typennummer	Temp. max.	BR Magnetmaterial (kg)	Max. Flussdichte am Stab	Max. Flussdichte am Extraktor (aut. System)
GSN 42	70	13.400 - 13.700	10.700 - 11.000	7.800 - (10.000)
GSN 42 SH	140	13.400 - 13.700	10.700 - 11.000	7.800 - (10.000)
GSN 52	60	13.800 - 14.100	11.400 - 12.000	8.400 - (11.000)

Magnetgitter

Gittermagnete oder Magnetgitter sind ein einfaches Magnetsystem mit einem starken Magnetfeld, das aus einer Schicht von Stäben besteht. Sie filtern kleine eisenhaltige Verunreinigungen und schwach magnetische Metalle, wie z. B. verarbeiteten Edelstahl ab 30 µm aus Massenströmen und Leitungstransporten bei geringer Einbauhöhe.



- Für gut fließende Granulate und Pulver.
- Freifallleitung - niedrige Einbauhöhe.
- Trennung von Edelstahl möglich.
- Ø 100 - 350 mm.
- Reinigung: manuell, Easy Clean.

Für weitere Informationen und Maße siehe:
www.goudsmitmagnets.com

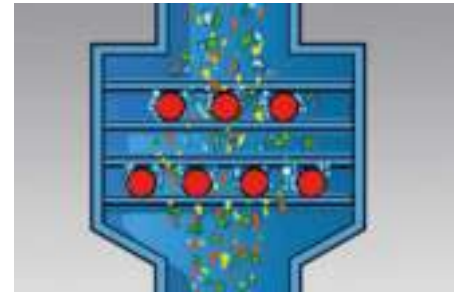


Magnetgitter von Goudsmit sind sehr robust. Sie sind standardmäßig in einer Reihe von quadratischen und runden Ausführungen erhältlich, Sondermaße auf Anfrage. Die Neodym-Magnetstäbe in unseren Gittern sind mit umhüllenden Extraktorrohren ausgestattet, die ein manuelles Abwischen überflüssig machen. Indem Sie die Einheit mit den Magnetstäben aus den Extraktorrohren ziehen, fallen die aufgefangenen Metallverschmutzungen von selbst von den Stäben.



Cleanflow-Magnete

Für eine effektive Trennung legen wir zwei Lagen leistungsstarker Neodym-Magnetstäbe in einem kompakten Edelstahlgehäuse übereinander; dies ist ein Cleanflow-Magnet. Dieser ist mit einer Revisionsöffnung und einem Extraktor zur schnellen Reinigung ausgestattet.



- Für gut fließende Granulate und Pulver.
- Freifalleitung.
- Trennung von Edelstahl möglich.
- Ø 150 - 400 mm.
- Reinigung: Easy Clean & automatisch.

Die Stäbe befinden sich mitten im Produktstrom. Dadurch passiert das Produkt immer einen oder mehrere Magneten in größter Nähe.

Ausführungen

Cleanflow-Magnete filtern kleine eisenhaltige Verunreinigungen und schwach magnetische Materialien, wie z. B. Edelstahl 304 ab 30 µm aus gut fließenden, trockenen, aber auch fetthaltigen Pulver- und Schüttgütern. Sie sind in druckdichter, staubdichter und hygienischer Ausführung und für Kapazitäten von 2 bis 90 m³/h erhältlich.

Statische Cleanflow-Magnete

Statische Cleanflow-Magnetscheider sind für gut fließende Produkte geeignet.

Sie verfügen über eine Reihe mit dicken oder zwei Reihen mit dünnen Magnetstäben, die übereinander verspringend eingebaut sind.

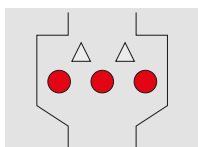


Easy Clean Cleanflow-Magnet im Reinigungsstand

Statische Cleanflow-Magnete

Maße Ø mm	Kapazität m³/h gut fließendes Produkt (ca.)
100	2
150	4
200	10
250	20
300	30
350	40

Stäbe Ø 50; 2x höher



Automatisch reinigender Easy Clean Cleanflow-Magnet

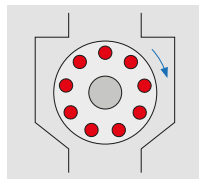
Rotierende Cleanflow-Magnete

Rotierende Cleanflow-Magnete sind für Produkte geeignet, die schlecht strömen, weil sie zum Beispiel klebrig oder fettig sind, wodurch es zur Brückenbildung oder Anhäufung kommen kann. Die rotierende Bewegung der Magnete verhindert Brückenbildung und Anhäufungen und verbessert den Kontakt zwischen Magnet und Produkt. Das Ergebnis ist eine bessere Trennung und eine höhere Kapazität.



Rotierende Cleanflow-Magnete

Maße (quadratisch) mm	Ausführung mit	Kapazität m ³ /h (ca.)
200	6-Stäben	9
300	8-Stäben	22
300	12-Stäben	14
520 x 300	2x 8 Stäben	45
520 x 300	2x 12 Stäben	36



Reinigung von Cleanflow-Magneten

Manuelle Schnellreinigung

Die Magnetstäbe verfügen über umhüllende Extraktorrohre, wodurch die Reinigung erleichtert wird. Indem die Magnetstäbe aus den Extraktorrohren gezogen werden, fallen die aufgefangenen Metallverschmutzungen von selbst von den Stäben.

Halbautomatisch - Easy-Clean-Reinigung

Bei diesem Verfahren zieht der Maschinenbediener die Magneteinheit manuell über eine Seitenführung aus dem Gehäuse, woraufhin die Magnete automatisch in das Rohr aus dem Produktstrom geblasen werden.



Easy Clean Cleanflow-Magnete

Maße (quadratisch) mm	Kapazität m ³ /h gut fließendes Produkt (ca.)
200	40
300	60
400	90

Dadurch fällt das Eisen automatisch von den Rohren ab.

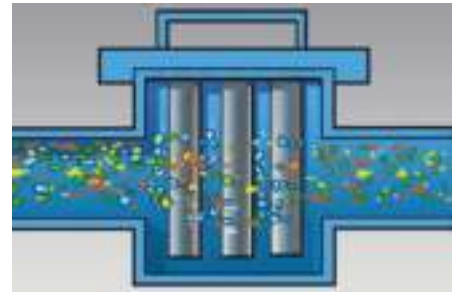
Die halbautomatische Reinigung bietet große Vorteile: Der Magnetwert am Rohr ist wesentlich höher. Das ist wichtig für das Festhalten von Teilchen aus Edelstahl 316. Außerdem gelangt hierbei kein Produkt zwischen den Magnetstab und die Extraktorhülse.

Automatische Reinigung

Ein elektrisches Signal steuert die Magnete nach außen, woraufhin die automatische Reinigung erfolgt. Es ist möglich, dieses Signal an der Maschine oder von einem Kontrollraum aus zu geben. Die automatische Reinigung ist mit und ohne Produktionsstopp möglich.

Magnetfilter für unter Druck stehende Flüssigkeiten und Pulver

Leistungsstarke Magnetfilter von Goudsmit entfernen Eisen und schwach magnetische Teilchen ab 30 µm aus Flüssigkeiten und Pulvern, die unter Druck transportiert werden.



- Für Flüssigkeiten, Pulver und Granulate.
- Drucktransport.
- Trennung von Edelstahl teilweise möglich.
- DN50 - DN400.
- Reinigung: Easy Cleaning.

Es gibt zahlreiche Anwendungsmöglichkeiten. Jede Branche hat ihre eigenen Anforderungen, aber das Prinzip bleibt dasselbe. Die leistungsstarken Neoflux®-Magnetstäbe (Nd-Fe-B) dringen tief in das Produkt ein. Dadurch können sie selbst kleinste Metallteilchen von 30 µm bis 2 mm festhalten. Und auch sehr feinen Edelstahl.

Diese Teilchen sind so klein, dass sie selbst ein Metalldetektor nicht erkennen kann.

Ausführung

Die Magnetfilter verfügen über mehrere Magnetstäbe, die versetzt hintereinander montiert sind. Auf diese Weise berührt ein Produkt immer die Magnetstäbe und der

Magnet zieht selbst feinste Eisenteilchen aus klebrigen Substanzen wie Schokolade, Pasten, Pulver oder Fruchtsäften heraus. Magnetfilter können in drei Gruppen unterteilt werden: industrielle Magnetfilter, doppelwandige Filter (oft für Schokolade) und EHEDG- oder Hygienefilter.





Industrielle Magnetfilter

Der robuste Industriefilter ist für hohen Druck geeignet und kann extremen Produktionsbedingungen standhalten.

Typische Anwendungen sind die Papier-, Druckfarben- und chemische Industrie.

- Für den Transport unter Druck von max. 10 bar / 60 °C
- Entfernt auch große Fe-Teile von 1 bis 50 mm
- Manuelle (Schnell-) Reinigung

Industrielle Magnetfilter

Typennummer	Leitung Ø mm	Anzahl der Stäbe	Einbaulänge mm
SFN-050	DN50	4	230
SFN-065	DN65	4	230
SFN-080	DN80	7	300
SFN-100	DN100	7	300
SFN-125	DN125	7	300
SFNG-150	DN150	9	410
SFNG-200	DN200	11	460

Doppelwandige Magnetfilter mit Heizmantel

Doppelwandige Magnetfilter entfernen Eisenteilchen ab 30 µm aus z. B. flüssiger Schokolade. Das Produkt bleibt mit Hilfe von heißem Wasser in der Außenwand flüssig. Optional ist das integrierte Sieb, das sonstige Verunreinigungen wie Papier, Plastik oder Steine aus dem Produkt entfernt.

Der Magnetfilter ist aus Edelstahl 316 gefertigt und lässt sich leicht in eine vorhandene 10-bar-Druckleitung einbauen. Die Dichtungen entsprechen EC1935/2004. Der Magnetfilter ist von DN50 bis DN125 erhältlich.

Das Sieb zählt zu den Optionen.

Doppelwandiger Magnetfilter

Typennummer	Leitung Ø mm	Anzahl der Stäbe	Einbaulänge mm
SFND-050	DN50	5	300
SFND-065	DN65	5	300
SFND-080	DN80	7	360
SFND-100	DN100	7	360



EHEDG-Magnetfilter



Filter mit manueller Schnellreinigung

EHEDG-Filter mit CIP



EHEDG-Filter mit pneumatisch bedientem Stab für CIP

Sanitäre Magnetfilter



Sanitäre Filter mit manueller Schnellreinigung

Dieser hygienische Magnetfilter wurde speziell für die Nahrungsmittel- und Pharmaindustrie gemäß EHEDG-Spezifikationen entwickelt.

Der Filter verfügt über Neoflux®- (Neodym)-Magnetstäbe, die für eine effiziente Abscheidung sehr kleiner Fe-Teilchen ab 30 µm, schwach magnetische (Edelstahl-) Teilchen und sogar Eisenstaub aus flüssigen und pulverförmigen Produkten sorgen.

Erhältlich mit manueller Reinigung oder CIP. Das gesamte System erfüllt die höchsten Hygieneanforderungen im Bereich Lebensmittelsicherheit.

Magnetfilter nach EHEDG

Typennummer	Leitung Ø mm	Anzahl der Stäbe	Einbaulänge mm
SFH-050	DN50	5	213
SFH-065	DN65	5	236
SFH-080	DN80	7	293
SFH-100	DN100	7	296
SFH-125	DN125	7	300

EHEDG Magnetfilter CIP

Typennummer	Leitung Ø mm	Anzahl der Stäbe	Einbaulänge mm
SFH-050-R	DN50	1	213
SFH-065-R	DN65	1	236
SFH-080-R	DN80	1	293
SFH-100-R	DN100	1	296

Die verschiedenen Arten von Magnetfiltern finden Sie auf unserer Website

www.goudsmitmagnets.com/magnetfilters

Sanitärer Magnetfilter

Typennummer	Leitung Ø mm	Anzahl der Stäbe	Einbaulänge mm
SFM-050	DN50	3	313
SFM-065	DN65	3	323
SFM-080	DN80	4	366
SFM-100	DN100	5	508
SFM-125	DN125	7	640

Plattensysteme verfügen über ein tiefes Magnetfeld zum Auffangen großer Mengen von Eisenteilchen ab 1 mm aus gröberen, gut fließenden Materialien. Diese sind für den Leitungstransport und Freifallsysteme geeignet.

Fangmagnete

Fangmagnete entfernen Eisenteile aus verschiedenen Produktströmen, z. B. in der Kunststoff-, Holz-, Stein-, Keramik- und Nahrungsmittelindustrie.

Die Einbaumöglichkeiten sind vielfältig, z. B. hängend über dem Förderer (Typ A) oder an/unter der Wand einer Transportleitung oder einer Platte (Typ B).

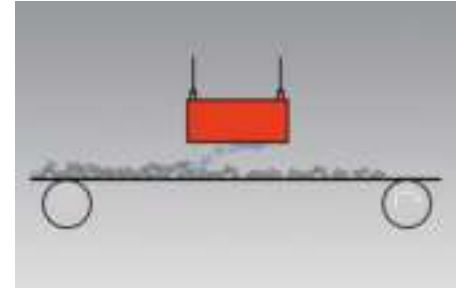
Im Allgemeinen gilt: Je näher der Magnet an das Produkt kommt, desto besser funktioniert die Eisentrennung.



Type A



Type B



- Für gut fließende Pulver und Granulate.
- Freifallleitungen und Bandtransport.
- Trennung von Edelstahl nicht möglich.
- L = 140 - 2.000 mm.
- Reinigung: manuell.

Ferrit-Fangmagnete

- Kostengünstig
- hohes Gewicht
- Gute Tiefenwirkung (bis max. 400 mm)
- bis ca. 250 °C einsetzbar
- Werte an den Magnetpolen: 2.800 Gauss
- Nicht geeignet zum Auffangen von Edelstahlabfällen
- Anwendung: Agrarindustrie sowie Futtermittel- oder Recyclingindustrie
- Reinigung: manuell durch Abwischen
Verwenden Sie hierzu Sicherheitshandschuhe.

Fangmagnete Ferrit

Typen- nummer	B-H mm	Länge mm	
		Fangfeld	max.
VMF1	114 x 47	65	1.000
VMF2	154 x 47	75	1.000
VMF4	204 x 92	110	1.500
VMF5	304 x 99	140	1.500

Neoflux®-Fangmagnete (Nd-Fe-B)



- 4x stärker als Ferrit-Magnete
- Temperaturempfindlicher
- Leicht und kompakt
- Standardausführung bis 60 °C einsetzbar
- Spezialausführung bis 140 °C
- Wert der Magnetpole bis zu 8.000 Gauss am Keil
- Ausführung: vollständig aus Edelstahl, wasserdicht (IP67)
- Lieferung in schnellreinigender Ausführung (mit Edelstahlabdeckblech)
- für die Nahrungsmittelindustrie geeignet

Fangmagnete Neodym

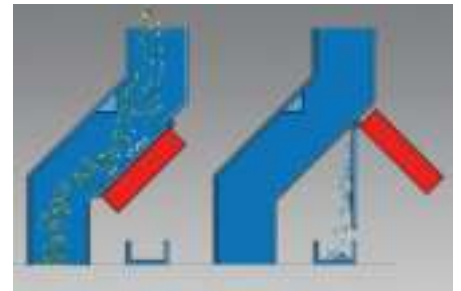
Typen- nummer	B-H mm	Länge mm	
		Fangfeld	max.
VMN6	114 x 34	80	1.000
VMN2	205 x 55	180	1.500
VMN3	158 x 32	50	1.000

Schurrenmagnete

Bei der Bestellung eines einzelnen Fangmagneten müssen Sie die Montage, Abdichtung und Reinigung selbst übernehmen. Ein Schurrenmagnet ist jedoch ein Fangmagnet mit einem Montagesatz, der aus einer Trägerplatte, einer Dichtung und einer Extraktorplatte zur schnellen Reinigung besteht.

Dieser Magnet entfernt Eisenteile von 1 mm bis etwa 5 mm. Einfach einzusetzen. Nach Erhalt müssen Sie die Trägerplatte an der Rutsche befestigen (Schweißnähte oder Bolzen), woraufhin Sie den Magneten darin einhängen können. Bei einer Länge von über 400 mm spielt das Gewicht eine Rolle.

In diesem Fall stellen wir Einheiten her, bei denen Luftdruckzylinder den Magneten automatisch reinigen. Schurrenmagnete können für Pulverströme im freien Fall oder in Rutschen verwendet werden. Der Winkel der Rutsche darf 45° nicht überschreiten.



- Für gut fließende Pulver und Granulate.
- Für den Transport in Freifalleleitungen.
- Trennung von Edelstahl nicht möglich.
- L = 250 - 800 mm.
- Reinigung: Easy Clean, automatisch.



Rutschmagnet in Zuckerproduktion für den Produkteinlaß

Reinigung

Die Reinigung von Schurrenmagneten - Plattenmagnet mit Extraktorplatte - erfolgt halbautomatisch.

Sie können die Extraktorplatte vom Magneten wegdrehen. Die Eisenteilchen fallen dann von der Extraktorplatte, sobald diese weit genug vom Magnetfeld entfernt ist.

Kaskadenmagnete

Kaskadenmagnete filtern ferromagnetische (Fe) Metallverunreinigungen aus Granulaten, Fasern und gröberen Materialien in Freifallkanälen mit hoher Kapazität.



Diese robusten Magnete können in der Schüttgut-, Tierfutter-, Kunststoff- und Keramikindustrie eingesetzt werden. Ein Kaskadenmagnet kann hohe Kapazitäten

verarbeiten, da die Plattenmagnete außen am Produktkanal anliegen und das Produkt dadurch frei fallen kann.

Kaskadenmagnete

Typennummer	Einlass/Auslass mm	Einbauhöhe mm	Kapazität m ³ /h
SRKP040035	400 x 200	885	50
SRKP060035	600 x 200	885	90
SRKP080035	800 x 200	885	140
SRKP100035	1.000 x 30	1.165	200
SRKP125035	1.250 x 30	1.165	240
SRKP150035	1.500 x 30	1.165	300

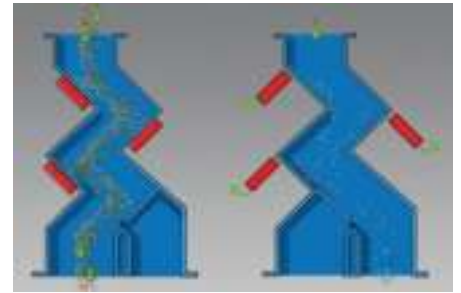
Magnetfeger

Magnetfeger von Goudsmit zum Entfernen von scharfen Metallteilen auf Festivalgeländen, Campingplätzen und anderen Außenbereichen.

Goudsmit Magnetics liefert manuell betriebene Magnetfeger für Werkstätten, Lager und andere Bereiche, in denen Metallteilen zurückbleiben.



Magnetfeger für den Einsatz im Freien, z. B. auf Festivalgeländen



- Für gut fließende Pulver und Granulate.
- Für den Transport in Freifallleitungen.
- Trennung von Edelstahl nicht möglich.
- L = 400 - 1.500 mm.
- Reinigung: automatisch.

Ausführung

Bei den robusten pneumatischen reinigenden Kaskadenmagneten ist der letzte Magnet standardmäßig in Neodym-Ausführung, um ein noch besseres Abscheidungsergebnis zu erzielen.



Manuell betriebener Magnetfeger

Außenpolmagnete

Außenpolmagnete filtern unerwünschte Eisen- und Stahlteilchen von 0,5 bis 50 mm aus Pulvern und Granulaten in Freifallleitungen. Sie können unter anderem in der Schüttgut-, Tierfutter-, Kunststoff-, Keramik- und Recyclingindustrie eingesetzt werden. Außenpolmagnete sind sehr stabil.

Ein Vorteil besteht darin, dass sich die Magnete außerhalb des Produktkanals befinden und das Produkt daher frei durch den Kanal fallen kann. Dadurch können sie hohe Kapazitäten verarbeiten und es kommt nur zu minimalen Brückenbildungen.

Ausführung

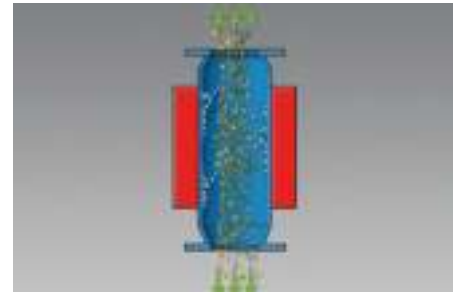
An der Außenseite des Produktkanals sind zwei einander gegenüberliegende Magnetplatten platziert. Sie haben ein tiefes und

starkes Fangfeld. Dadurch können sie Fe-Teile aus dem Produktstrom auffangen.

Goudsmit Außenpolmagnete sind für eine schnelle und einfache Reinigung mit Extraktorplatten ausgestattet.

- Ausführung: mit Ferrit- oder mit Neodym-(Neoflux®)-Magneten
- Reinigung: manuell oder automatisch.

Die Kapazität des Außenpolmagneten beträgt max. 200 m³/h.



- Für schlecht fließende Pulver und Granulate.
- Für den Transport in Freifallleitungen.
- Trennung von Edelstahl nicht möglich.
- Ø 180 - 350 mm.
- Reinigung: Easy Clean, automatisch.

Außenpolmagnet Ferrit



Außenpolmagnete Ferrit

Typennummer	Einlass-/Auslass quadr. mm	Kapazität m ³ /h
SBPF180001	180	50
SBPF260001	260	100
SBBF360001	360	200

Außenpolmagnet Neodym



Außenpolmagnete Neodym

Typennummer	Einlass-/Auslass quadr. mm	Kapazität m ³ /h
SBPN100000	150	40
SBPN150000	200	75
SBPN200000	250	100
SBPN250000	300	140
SBPN252500	300	140
SBPN353500	350	190

Zylindermagnetsysteme sind eine Kombination aus Stab- und Fangmagneten. Können sowohl mit einem tiefen Magnetfeld als auch mit einem starken intensiven Feld ausgeführt werden. Sowohl für sehr feine (ab 30 µm) als auch für sehr große Teilchen (bis ca. 80 mm) geeignet. Abhängig von der Wahl des Magneten.

Rohrmagnete

Permanente und elektrische Rohrmagnete entfernen Eisenteilchen ab 50 µm aus körnigen und pulverförmigen Materialien in Freifallleitungen. Sie verhindern dadurch Schäden an Spritzgussmaschinen, Extrudern, Misch-, Mahl- und anderen Anlagen.

Darüber hinaus verbessern diese Magnete die Qualität Ihres Endprodukts, schützen Ihre wertvollen Anlagen und verhindern Staubexplosionen.

Anwendungsbereich

in der Tierfutter-, Kunststoff-, Chemie-, Sand- und Zementindustrie sowie in der Keramik- und Recyclingindustrie.



- Für gut fließende Pulver und Granulate.
- Freifall- und pneumatischer Transport.
- Trennung von Edelstahl nicht möglich.
- Ø 100 - 600 mm.
- Reinigung: manuell & automatisch.



Rohrmagnet für keramisches Material



Ein umgedreht montierter Rohrmagnet für Kunststoffgranulat

Rohrmagnete permanent

Typennummer	Einlass/Auslass mm	Einbauhöhe mm	Kapazität m³/h
SPPE000160	100	570	10
SPPE000161	150	680	28
SPPE000162	200	792	60
SPPE000063	250	950	100
SPPE000064	300	1.000	140
SPPE000065	400	1.100	250
SPPE000066	500	1.200	380
SPPE000067	600	1.300	550

Trommelmagnete

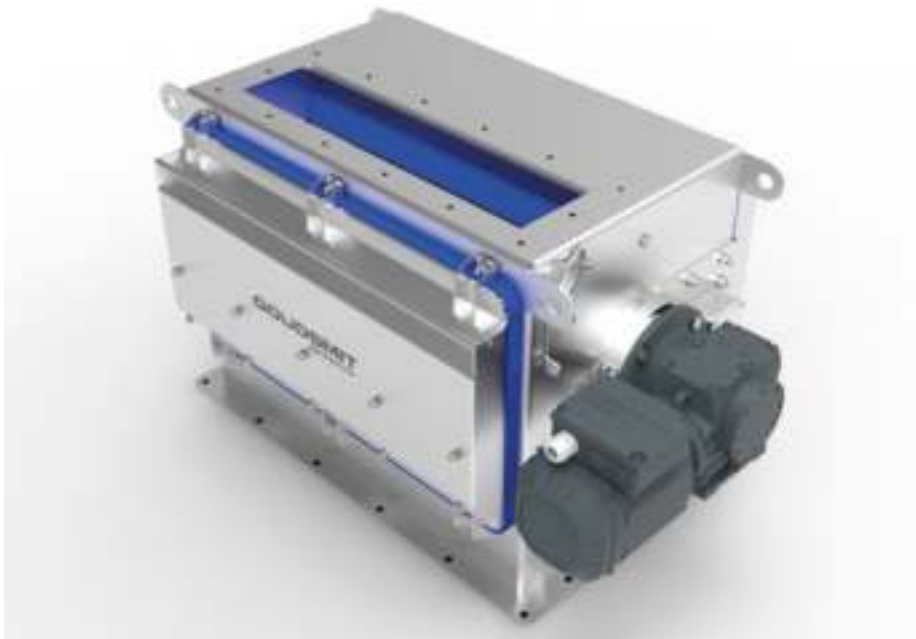
Trommelmagnete haben den großen Vorteil, dass sie kontinuierlich reinigen und über eine geringe Einbauhöhe verfügen. Sie sind besonders für körnige Produkte geeignet. Bei feinen Pulvern kann es zu Lecks zwischen dem Produktkanal und dem Auslass für Fe-Teilchen kommen.

Sie sind mit verschiedenen Magnetsystemen zum Auffangen sehr grober Teilchen (max. 80 mm) bis zu sehr kleinen Teilen >30 mHu lieferbar. Dadurch eignen sie sich hervorragend zur Entfernung großer Mengen an Fe-Teilchen aus Pulvern, Körnern, Fasern und gröberen Materialien mit einer hohen Fe-Verschmutzung.

Je nach Anforderungen können vier unterschiedliche Magnetsysteme eingesetzt werden (siehe Website für weitere Informationen).



- Für gut fließende Pulver und Granulate.
- Für den Transport in Freifalleleitungen.
- Trennung von Edelstahl teilweise möglich.
- L = 400 - 2.000 mm.
- Reinigung: kontinuierlich, automatisch.



Trommelmagnet, Ferrit

Typennummer	Einlass mm	Höhe mm	Kapazität m³/h
SETK-043-SD	400 x 150	500	35
SETK-063-SD	600 x 150	500	52
SETK-084-SD	800 x 200	650	120
SETK-105-SD	1.000 x 250	775	180
SETK-125-SD	1.200 x 250	775	215
SETK-145-SD	1.400 x 250	775	250
SETK-165-SD	1.600 x 250	775	300
SETK-205-SD	2.000 x 250	775	400



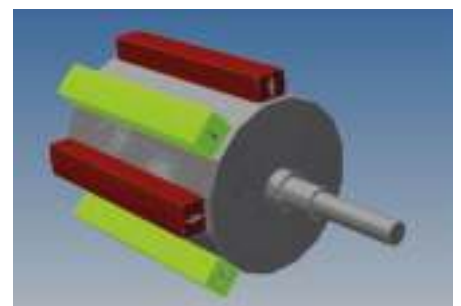
Fe-Teilchen von
3 - 15 mm

Trommelmagnet Neodym Speisung

Typennummer	Einlass mm	Höhe mm	Kapazität m³/h
SETK-043-SC-B	400 x 120	595	32
SETK-063-SC-B	600 x 120	595	47
SETK-083-SC-B	800 x 120	595	100
SETK-103-SC-B	1.000 x 120	595	160



Fe-Teilchen von
1 - 5 mm

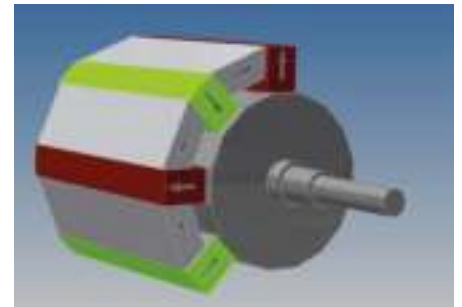


Trommelmagnet Neodym Speisung, extra stark

Typennummer	Einlass mm	Höhe mm	Kapazität m ³ /h
SETK-043-SC-P	400 x 120	595	20
SETK-063-SC-P	600 x 120	595	32
SETK-083-SC-P	800 x 120	595	50
SETK-103-SC-P	1.000 x 120	595	80



Fe-Teilchen von 0,1 - 3 mm

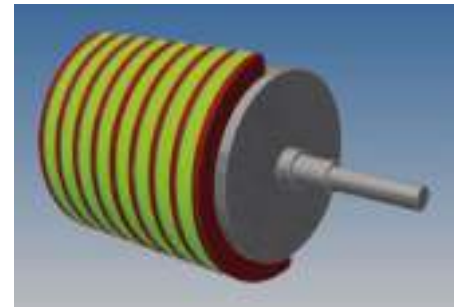


Trommelmagnet Neodym Speisung, hohe Intensität

Typennummer	Einlass mm	Höhe mm	Kapazität m ³ /h
SETK-043-SC-H	400 x 120	595	15
SETK-063-SC-H	600 x 120	595	25
SETK-083-SC-H	800 x 120	595	35
SETK-103-SC-H	1.000 x 120	595	50



Fe- und Edelstahlteilchen von 0,05 - 3 mm



High-Gradient-Abscheider

Dieser Abscheider besteht aus einem Förderband mit einem extrem starken Rollenabscheider am Ende. Das Produkt wird mit Hilfe eines Schwingförderers fein auf dem Band verteilt, sodass das Produkt optimal mit der Magnetrolle in Kontakt kommt. Dadurch wird eine sehr gute Trennung sowohl von sehr kleinen als auch schwach magnetischen Teilchen erreicht.



- Für gut fließende Pulver und Granulate.
- Für den Bandtransport.
- Trennung von Edelstahl möglich.
- G = 400 x 1.000 mm.
- Reinigung: kontinuierlich, automatisch.

Anwendungsbereich

HG-Abscheider eignen sich für körnige Produkte, die nicht am Band kleben bleiben. Zum Beispiel zum Entfernen magnetischer Teilchen in Kaffee oder zum Abscheiden von Pellets, die eine geringe Fe-Verschmutzung enthalten. Eine ganz besondere Anwendung ist die Trennung von Saatgut.



Goudsmit Magnetic Systems BV

Petunialaan 19, NL 5582 HA Waalre, The Netherlands

T +31 (0)40-2213283 - E info@goudsmit.eu

www.goudsmitmagnets.com